

# 株式会社ハヤノ

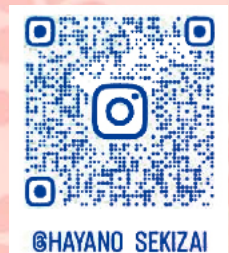
## 早野石材店

墓所・墓石・石工事

伝統と新技術をもって、  
お客様と一緒に建墓させて頂く会社を目指しております。

〒215-0016 川崎市麻生区早野 380-1  
TEL : 044-987-3116 FAX : 044-987-8640  
[hayano@ni.bekkoame.ne.jp](mailto:hayano@ni.bekkoame.ne.jp)  
 **0120-822-148**

早野石材店



@HAYANO SEKIZAI

一つ、一つのご家族に  
心を込めて寄り添いたい  
それが早野石材店の想いです

お墓を作る想い、条件、ご予算は様々です。  
一つ、一つのご家族の、その願いを真摯に受け止め、  
ご納得いただけるまでお打合せいたします。  
お墓が、皆さまの心の拠り所となるように、早野石材店は  
良心的な価格と技術でお役に立てる様、努力して参ります。



# 当社のお墓づくり

## ー早野石材店のポイントー

### 1. 手付金、ご予約金は頂きません

当店では、施工前の手付金や予約金等のご請求はありません。  
全ての工事が完成し、お客様のご納得を頂いた上でのご請求となります。

### 2. ご相談のみでも OK

川崎市宮早野聖地公園への通り道にある当店。お墓参りをされた帰り道など、お気軽にお立ち寄りください。お見積り作成も無料で致します。尚、ご相談を頂いても無理な営業は一切行うことはございませんので、ご安心ください。

### 3. 安心の 10 年保証

期間内の墓石の不具合は無償で修理いたしております。  
※天災・不可抗力による損傷は保証範囲外とさせていただきます。



### 4. 霊園・寺院のご紹介

当社ホームページ上でご紹介しております霊園のほか、多数の霊園をご紹介致します。  
寺院においては、お客様の宗派でのご紹介、お申込みに関する様々なご相談を承ります。

### 5. 営業～施行までの一貫体制

当店は一つ一つの家族に心を込めて、ご納得頂けるまで、お打ち合わせ致します。  
お客様へのご提案から施工まで、責任を持って対応させていただきます。

### 6. お墓を建てた後のアフターフォロー

たまにあるのが、『お墓を建てて、お金を頂いたら終わり』というお店。当社は建てた後の、アフターフォローもさせていただきます。埋葬、修繕、クリーニング、墓じまい。お墓を引き継いでいく為に大切な事。ご必要な部分をお手伝いさせていただきます。



# お墓ができるまで

## 1. 墓地を決め、石材店を探す

墓地には公営・民営・寺院があります。ご予算、交通の便、管理体制などを考慮し、ご自分に合った墓地を選ぶと良いでしょう。都営霊園・市営霊園に関しては、墓地が決まったら石材店を探します。※寺院の墓地、民間霊園の場合は、ほとんどの場合、その霊園の指定業者でなければ施行できない様になっている為、決まった石材店とお打ち合わせする事となります。



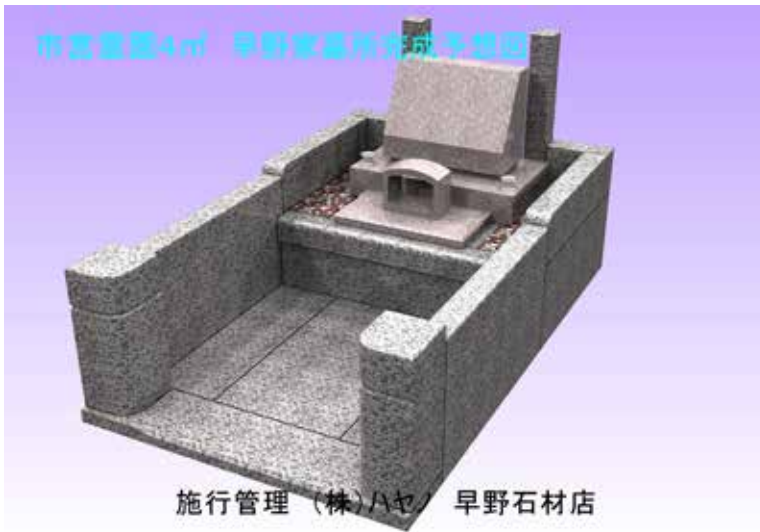
## 2. 石材店へ問合せ・お打ち合わせ

納期、ご予算、墓所住所等、お客様のご要望をお聞かせ下さい。



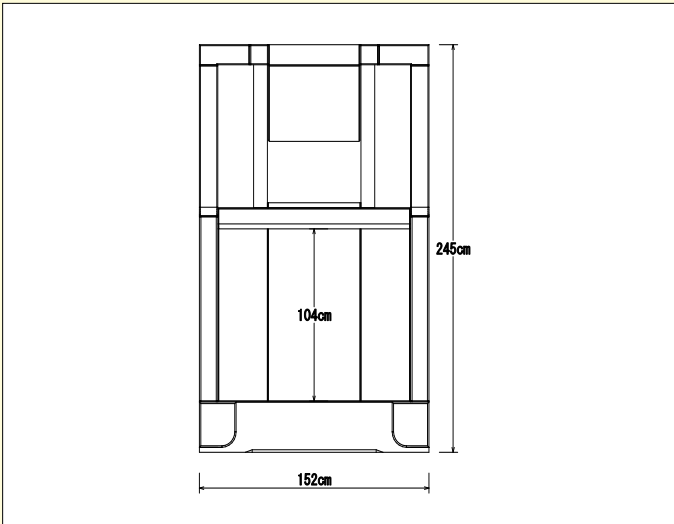
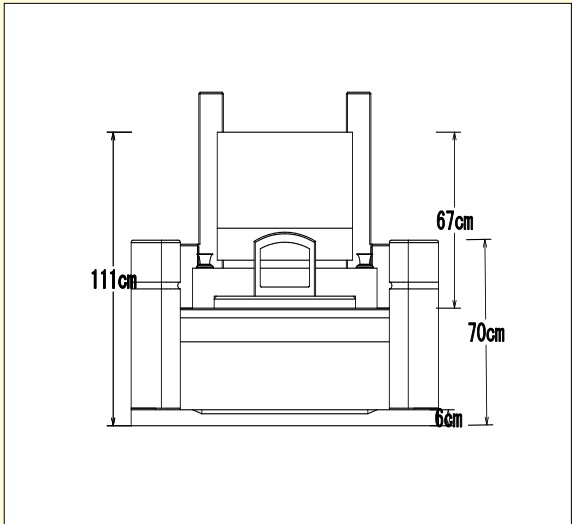
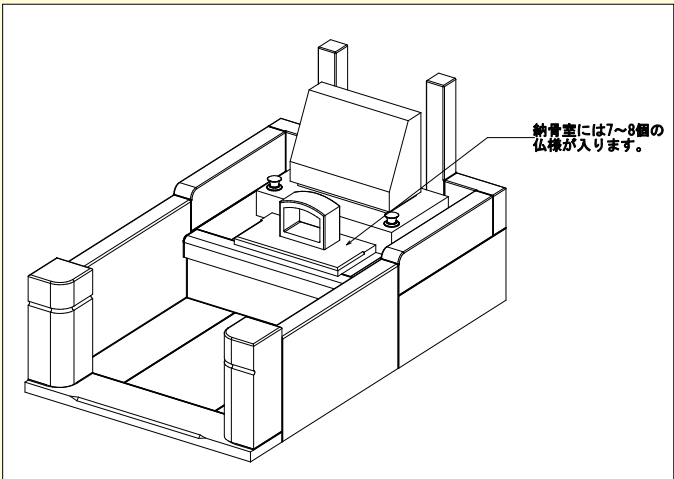
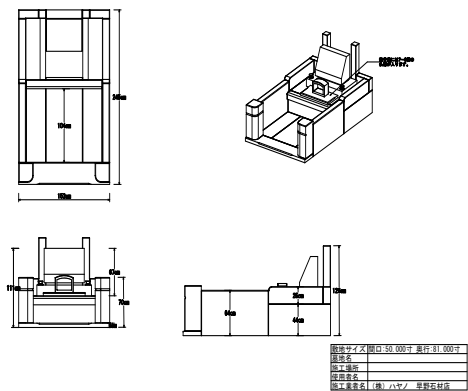
## 3. お見積り・図面・彫刻のご確認

### 市営霊園 4m<sup>2</sup>墓所完成予想図

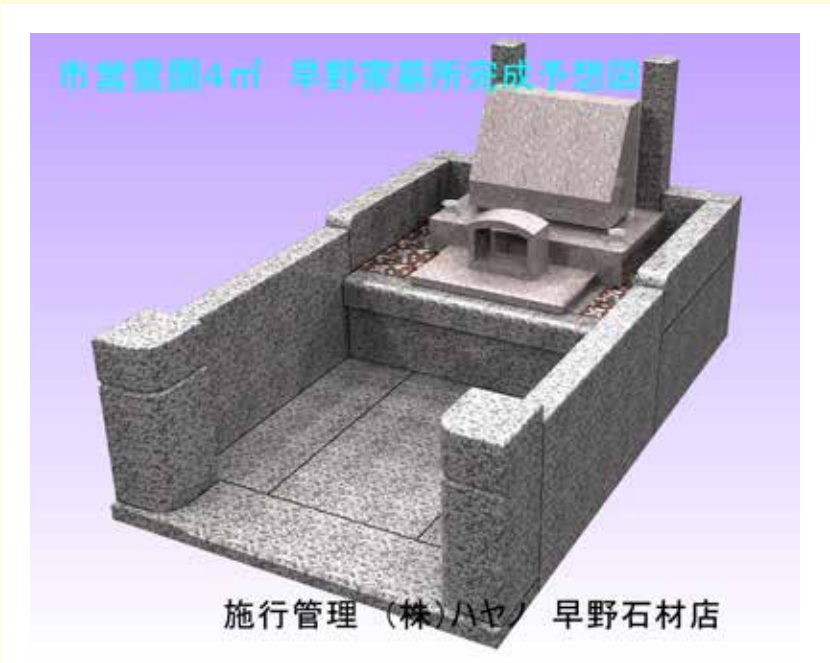


外柵で使用する石種		
石種名	G 6 2 3	
産地	中国福建省	
特徴	中国の代表的石種で品質も安定しており、人気の石種です。	
石塔で使用する石種		
石種名	桃山石	
産地	中国河南省	
特徴	比較的新しい石種で墓石材としての出荷が多いです。	
墓誌・灯籠などで使用する石種		
石種名		
産地		
特徴		
間口×奥行	50.000 × 81.000 寸	
外柵タイプ	市営霊園 フロア-型	
石塔タイプ	洋型二段式	
備考		
お見積り金額		
¥1,200,000円 税込み		
会社名	(株)ハヤノ 早野石材店	
住所	川崎市麻生区早野380-1	
TEL	044-987-3116	担当
FAX	044-987-8640	濱畑 憲吾

川崎市菅霊園 4㎡フローア型家墓所完成予想図



上記完成予想図  
(CAD 図面) をもって、  
ご提案・お打ち合わせの  
内容をご確認頂きます。



## 4. 施工工事

図面を元に墓石の施工を行います。

ご契約後から **45日から60日前後**完成予定になります。



**実際の工事期間は基礎工事を含めて  
約2週間程度を予定しております。**



## 5. 墓所完成

当社から墓所完成のご連絡をさせて頂き、  
お客様に実際に確認頂き工事完了となります。

※市営霊園の場合：霊園事務所の検査合格後、  
完成のご連絡を致します。

ご確認後、お支払いをお願い致します。



# ご納骨の流れ

## 1. 納骨日時の決定

- ・ご家族のみでの埋葬の場合

ご家族様で話し合い、日時を決めます。

- ・ご住職様に納骨法要をご依頼される場合

お決まりのご住職様がいる場合は、日時を決めて頂きます。

また、お寺様とお付き合いがない場合は、各宗派に合わせてご案内させていただきます。

\*別途料金が掛かってまいります。

## 2. 石材店に連絡・納骨の手配

納骨日時が決まりましたら、石材店へご連絡下さい。

## 3. 霊園へ埋火葬許可の手続き

川崎市営霊園であれば、**埋葬当日、もしくは事前に**霊園事務所にて手続きを済ませておくとうまいでしょう。下記、埋葬手続きに必要な書類などをご持参の上、お手続きをします。(5～10分程度にて完了致します。)

- ・埋火葬許可書（骨壺を納めている桐箱に入っています）
- ・墓地利用許可書
- ・認印

## 4. 納骨式当日

お約束のお時間までに、当店担当者が現地にてご準備させていただきます。また、お焼香台、当日の天候によっては雨除けの簡易テントをご用意させていただきます。お線香・お花・お供物等はお客様にてご準備をお願い致します。

# お墓作りの費用

## 1. 永代使用料

墓地を永久的に使用するための権利料を永代使用料と言います。

例) 川崎市宮霊園

- ・一般墓所 1㎡墓所 250,000 円
- ・一般墓所 4㎡墓所 660,000 円から 1,000,000 円
- ・壁面型墓所 1ヶ所あたり 1,403,000 円
- ・芝生型墓所 1ヶ所あたり 1,304,000 円

墓所形態や区画の大きさ等により、様々な価格があります。

※令和4年(2022年)現在の価格を掲載してます。

## 2. 管理料

- ・市宮霊園 700 円から 7,200 円程度 / 年間
  - ・寺院の霊園などは、平均 10,000 円前後 / 年間
- ※各寺院にて違いますので、ご確認が必要です。

## 3. 墓石代金

お墓(石碑、納骨室)外柵、墓誌、塔婆立て等。

## 4. 施工費

基礎工事、墓石の組み立て、残土処理料金、耐震施工費等。

お墓の値段は、様々な仕様や条件の違いで大きく変わってきます。

ご予算に応じて、複数の石材店で見積もりを取り、予算内でベストな購入方法を提案してもらいましょう。

逆に、民間霊園等、墓地がすでに決まっている場合には、指定石材店が決まっている場合が多い為、その石材店と値段交渉を行う他はありません。



# 弊社の耐震対策

万が一の地震や自然災害、予期せぬ事態、被害を軽度に抑える事が可能です。

**弊社はここまでやってみました！**

## 【石塔】



上から吊り下げても……



横にして吊り下げても……

## 【外柵】



外柵も組んで吊り下げってみました

## ■お墓の耐震施行

耐震ボンドで固定、耐震コーキング剤で目地止め、  
墓石の接合面を固定。

24 時間で完全に硬化します。



耐震ボンド：カケンスーパーコーク  
用途：墓石の重ね合わせの部分の接着、  
石目地のシール

## ■作業日数の概算費用

耐震施行にかかる日数は 1 ～ 2 日。

当社の場合、耐震ボンド、耐震コーキング剤については施工費に含まれます。ステンレス棒を据える耐震施行については追加費用が掛かってまいります。

# お墓の基礎工事

---

新規で建墓するにあたって、重要な工程の1つ  
それは墓石の全重量を支える基礎工事の部分です！

## 【市営霊園4㎡墓所の場合】

納骨室の上には **1 t** を超える石塔が乗ってきます。さらに、外柵を含めると **2 t** 前後の重量が加算され、4㎡の敷地に合計約 **3 t** 前後の重量がかかることになります。

なので、基礎工事は慎重に作業を進めて行かなくてはなりません。

当社では、掘削から排水処理、転圧、基礎コンクリートまで責任をもって、

きちんとした**基礎工事の専門業者**に依頼します。

理由は、石材店は石の専門家であり、多少予算が掛かったとしても、

基礎工事の専門家に依頼する方が**安心できる**からです。

他の石材店では、自社で作業をされている石材店もありますが、

当社では上記の理由で専門家に依頼しています。

## ■基礎工事現場



①掘削し、転圧してから（地盤の密度を高める作業）、排水管を通します。

注）この時、管にはある程度の角度をつけて、水勾配をつけておきます。（排水の為の傾斜）



②割栗石（わりぐりいし）を敷き、更に転圧します。そこに、9mmの鉄筋を均等に並べて、結束線で緩みが無いように縛ります。（割栗石は基礎部分に敷いて地盤を安定させる目的があります。）



③敷地内全体に生コンを流し込み、均一にコテでならして完了です。この状態で十分に乾燥させます。

乾燥までの時間は夏場で1～2日。冬場は2～3日程度かかります。12月～2月ぐらいまでは雪が降る可能性もあり、その場合は生コンの表面が凍らないように、毛布などを掛けておきます。生コンが凍ると、本来の強度が出せなくなる為です。

1㎡や6㎡など、墓所の大きさ、地盤の柔らかさなど状況は様々です。

適切なコンクリートの厚み、地盤改良が重要となる為、当社では専門家に依頼しています。



# 川崎市営霊園 (壁面型墓所)

貴方だけのオリジナルデザインをコンピューターグラフィックで作る事が出来ます。  
地下にある納骨室には、おおよそ6個から8個の仏様が埋葬できます。



白御影石【中国産】  
370,000 円～税込み



グレー御影石【中国産】  
400,000 円～税込み



白御影石【茨城県産】  
420,000 円～税込み



赤御影石【インド産】  
468,000 円～税込み



黒御影石【インド産】  
453,000 円～税込み



緑御影石【インド産】  
442,000 円～税込み

- ※上記の価格には、初回埋葬費用（建墓後半年以内）、名板正面の文字彫刻、戒名彫刻（一名様分）含みます。
- ※特殊なデザイン加工に関しては別途お見積り致します。（例）球体など
- ※ご納骨式当日、雨天の場合には無料にて簡易テントを設営させていただきますので、ご安心下さい。





# 川崎市宮霊園 (芝生墓所)

芝生の中にプレート状墓石が等間隔にならんでいる墓所で個別に参拝できます。  
地下にある納骨室には、おおよそ6個から8個の仏様が埋葬できます。



黒御影石【インド産】  
328,000 円～税込み



赤御影石【インド産】  
348,000 円～税込み



緑御影石【インド産】  
320,000 円～税込み

石種は上記以外にも色々ございます。

- ※上記の価格には、初回埋葬費用（建墓後半年以内）、名板正面の文字彫刻、戒名彫刻（一名様分）含まれます。
- ※特殊なデザイン加工に関しては別途お見積り致します。（例）球体など
- ※ご納骨式当日、雨天の場合には無料にて簡易テントを設営させていただきますので、ご安心下さい。





# 川崎市営霊園 (集合個別型墓所)

## 【名板】

墓碑には名板により家名を表示することができます。壁型墓地の「壁」部分には直接家名等を彫刻出来ないため、名板と墓石部分から構成されます。



納骨室には、おおよそ6個から8個の仏様が埋葬できます。

## 【彫刻文字】

彫込



浮彫



※左記の価格には、初回埋葬費用（建墓後半年以内）、名板正面の文字彫刻、戒名彫刻（一名様分）含まれます。

※ご納骨式当日、雨天の場合には無料にて簡易テントを設営させていただきますので、ご安心下さい。

## 【石の種類】

【中国産】  
55,000円  
(税込価格)



白

【インド産】  
77,000円  
(税込価格)



赤



緑



黒



# 川崎市営霊園

## (一般墓所) ● 1㎡墓所 デザイン各種



石塔 桃色御影 (G663)

- 産地 中国 福建省
- 特徴 代表的なピンク色の仕上りが柔らかく見え特に女性に人気です。

価格 908,000 円～



石塔 インドマホガニー御影

- 産地 インド
- 特徴 ダークピンク色で桃色に比べてシックで神秘的な色合いです。

価格 1,265,800 円～



石塔 白御影石 (G614)

- 産地 中国 福建省
- 特徴 石塔としては安価な細目御影で良く利用されています。

価格 863,000 円～



石塔 黒御影石 (KDH)

- 産地 インド
- 特徴 艶と色合いがクンナムに似ておりその代用品として人気があります。本クンナムと比較して価格も低く抑えられます。

価格 1,355,000 円～



石塔 赤御影石 (インペ)

- 産地 インド
- 特徴 赤御影として最も濃い赤色で、非常に硬質です。希少性も高く、年月が経っても光沢が落ちにくい為、価格も高めです。

価格 1,485,000 円～



石塔 緑御影石 (M1-H)

- 産地 インド
- 特徴 緑御影として、非常に人気があります。石自体が硬質で艶・光沢が落ちにくい石材です。採石場や取り出した時期により色調に変化があります。

価格 1,485,000 円～

納骨室には、おおよそ6個から8個の仏様が埋葬できます。



# 川崎市営霊園

(一般墓所) No.1 ●4㎡ 施工例 **和型墓石**

和型 9 寸標準型 ¥1,286,000 円 (税込価格)  
石塔正面、戒名彫刻、家紋等 初回埋葬料含む (建墓後半年以内)



## 外柵デザインの特徴

### <メリット>

使用する石材量が比較的少なく済むため、価格を抑えてお作りできます。

### <デメリット>

階段が2段になっており、1段目の高さが約24cm、2段目も21cmあるので、上り下がりが大変です。近年ではあまり作らなくなりました。

オプションとして、墓誌・墓誌台が付いていますが、付けなくても問題はありません  
納骨室は外柵と同じ石材を使用 また草止めコンクリートも打設しております。

## 石塔／和型 9 寸標準型

- 墓石産地 中国福建省産
- 色合い 白 (通称 G614)
- 特徴 石塔部分によく使われ、安価な細目御影石として、人気があります。白系の御影石はシミや汚れが目立つのが難点です。

## 外柵デザイン／通し階段型

- 墓石産地 中国 福建省産
- 色合い 白 (通称 G623)
- 特徴 生産量、品質ともに安定しており、外柵材などとして全国的に使用されています。採掘量が多い石種で、お求めやすい価格帯となっています。



# 川崎市営霊園

(一般墓所) No.2 ●4㎡ 施工例 **洋型墓石**

洋型2段式 フロアー型 ¥1,386,000円 (税込価格)  
石塔正面、戒名彫刻、家紋等 初回埋葬料含む (建墓後半年以内)



## 外柵デザインの特徴

### <メリット>

地面からの高さを極力無くし、お参りのしやすさを優先、躍場も広く安全にお参り出来る形です。

当社ではこの形をおススメしております。

### <デメリット>

階段が無い為、見た目が非常にシンプルですが石材の量が増えるので通し階段型に比べると、高くなります。

納骨室は外柵と同じ石材を使用 また草止めコンクリートも打設しております。

## 石塔／洋型二段式 アーチ型

- 墓石産地 中国 福建省産
- 色合い グレー (通称 G654)
- 特徴 G654 の中で最も結晶が小さく丁場や層によって、色調の変化があります。また、細目・中目 (目の粗さ) の差が激しいも特徴です。

## 外柵デザイン／フロアー型

- 墓石産地 中国 福建省産
- 色合い 白 (通称 G623)
- 特徴 生産量、品質ともに安定しており、外柵材などとして全国的に使用されています。採掘量が多い石種で、お求めやすい価格帯となっています。



# 川崎市営霊園

(一般墓所) No.3 ● 4㎡ 施工例 **洋型墓石**

洋型二段 フロアー型 ¥1,100,000 円 (税込価格)  
石塔正面、戒名彫刻、家紋等 初回埋葬料含む (建墓後半年以内)



## 外柵デザインの特徴

### <メリット>

地面からの高さを極力無くし、お参りのしやすさを優先、躍場も広く安全にお参り出来る形です。

また使用する石材量が通常の墓所より、少なく済むため、価格を抑えてお作りできます。

### <デメリット>

ある程度、価格を優先させた為周りの墓所に比べると、かなり低く見えますが、納骨室の大きさは、変わりません。

納骨室は外柵と同じ石材を使用 また草止めコンクリートも打設しております。

## 石塔／和型 9寸標準型

- 墓石産地 中国福建省産
- 色合い 白 (通称 G614)
- 特徴 石塔部分によく使われ、安価な細目御影石として、人気があります。白系の御影石はシミや汚れが目立つのが難点です。

## 外柵デザイン／フロアー型 (改)

- 墓石産地 中国 福建省産
- 色合い 白 (通称 G623)
- 特徴 生産量、品質ともに安定しており、外柵材などとして全国的に使用されています。採掘量が多い石種で、お求めやすい価格帯となっています。



# 川崎市営霊園

(一般墓所) No.4 ●4㎡ 施工例

デザイン墓石

縦洋型二段 オリジナルデザイン墓石 ¥2,200,000 円 (税込価格)  
石塔正面、戒名彫刻、家紋等 初回埋葬料含む (建墓後半年以内)



## 外柵デザインの特徴

### <メリット>

お施主様と何度も打ち合わせをさせて頂き、ご希望のベンチもお付けしました。御色の御指定もあり、ご要望が多数ありましたが、この形で決まり霊園内に唯一無二の墓所を建立させて頂きました。

### <デメリット>

デザイン、石種等にこだわり、通常より納期がかかり価格が高くなりました。納骨室の大きさは、変わりません。

納骨室は外柵と同じ石材を使用 また草止めコンクリートも打設しております。

## 石塔／縦洋型 オリジナルデザイン

- 墓石産地 中国 福建省産
- 色合い 赤茶色 (通称中国マホガニー)
- 特徴 近年、赤茶系の石材は高い人気を誇っています、洋型墓石の人気も手伝い、価格が高騰しています。  
注)近年、中国マホガニーは枯渇しており、今ではインドマホガニーに変わりました。

## 外柵／オリジナルデザイン外柵

- 墓石産地 南アフリカ産 ラステンバーグ
- 色合い ダークグレー色 (通称インパラ)
- 特徴 ダークグレー御影の代表でタイプによって、名称は様々です。また濃淡があり、このダークグレータイプの価格は高めです。



# 川崎市営霊園

(一般墓所) No.5 ●4㎡ 施工例

和型墓石

和型 8寸標準型 三段フロー型 ¥3,689,000 円 (税込価格)  
石塔正面、戒名彫刻、家紋等 初回埋葬料含む (建墓後半年以内)



## 外柵デザインの特徴

### <メリット>

フロー型に、もう一段つけることで、見た目に重厚感、存在感が増し、豪華な雰囲気になりました。

### <デメリット>

階段が1段増えますので、低いとは言え上り下りがあり、フロー型と比較すると躍場が狭くなっております。

納骨室は外柵と同じ石材を使用しました。また、雑草が生えない様に前面に石貼りしております。

## 石塔／8寸標準型

- 墓石産地 神奈川県 真鶴
- 色合い 薄緑色 (通称 本小松青手)
- 特徴 本小松石は現存石材の中で最も古い歴史を持っており、磨き加工をすると小松石独特の模様と綺麗な緑色の石面が現れ多くの人々に愛されています。また、天皇家の墓石に使われており、希少性の高さもあり、かなり高価です。

## 外柵／オリジナルデザイン外柵

- 墓石産地 中国 福建省産
- 色合い 白 (通称 G623)
- 特徴 生産量、品質ともに安定しており、外柵材などとして全国的に使用されています。採掘量が多い石種で、お求めやすい価格帯となっています。



# 川崎市営霊園

(一般墓所) No.6 ● 6㎡ 施工例

デザイン墓石

縦洋型二段 オリジナルデザイン墓石 ¥2,200,000 円 (税込価格)  
石塔正面、戒名彫刻、家紋等 初回埋葬料含む (建墓後半年以内)



## 外柵デザインの特徴

### <メリット>

周りのお墓とは、少し違う形で、尚且つシンプルで、とのご希望でしたので、外柵の中に、黒のラインを入れて他の墓所には無い、シンプルでモダンな墓所にできました。

### <デメリット>

外柵に二種類の石種を使用した為、通常より施行価格が高くなってしまいました。

納骨室の大きさは、変わりません。

納骨室は外柵と同じ石材を使用 また雑草が生えない様に前面に石貼りしております。

## 石塔／アーチ洋型 オリジナルデザイン

- 墓石産地 インド産
- 色合い 黒御影石 (通称 クンナム)
- 特徴 インド産の最高級黒御影石として評価されています。  
丁場によって色彩に濃淡があり、品質の問題で時々、生産中断が起こります。

## 外柵／オリジナルデザイン外柵

- 墓石産地 中国 福建省産
- 色合い 白 (通称 G654)
- 特徴 G654 の中で最も結晶が小さく丁場や層によって、色調の変化があります。また 細目、中目の差が激しいも特徴です。



# 川崎市営霊園

(一般墓所) No.7 ● 6㎡ 施工例 **和型墓石**

和型 8寸標準型 ベンチ付き外柵 ¥1,889,000 円(税込価格)  
石塔正面、戒名彫刻、家紋等 初回埋葬料含む(建墓後半年以内)



ベンチの扉が閉まった状態



ベンチ下は収納となっています

納骨室は外柵と同じ石材を使用 また雑草が生えない様に前面に石貼りしております。

## 石塔 / 8寸標準型

- 墓石産地 インド産
- 色合い 黒御影石 (通称 クンナム)
- 特徴 インド産の最高級黒御影石として評価されています。  
丁場によって色彩に濃淡があり、品質の問題で、時々、生産中断が起こります。

## 外柵 / オリジナルデザイン外柵

- 墓石産地 中国 福建省産
- 色合い 白 (通称 G623)
- 特徴 生産量、品質ともに安定しており、外柵材などとして全国的に使用されています。採掘量が多い石種で、お求めやすい価格帯となっています。

## Q. 石材店の仕事はお墓を建てて終わり？

### A. 終わりではありません。

新たな埋葬・追加彫刻などがある場合、建墓した石材店で依頼をするのが一般的です。  
また、お墓は一般住宅と同じ様に、風雨・紫外線等にさらされ、汚れたりもします。  
30年前後に一度、お墓のメンテナンスをする必要があります。

## お墓のクリーニング・リフォーム

・汚れ落とし（水垢、苔、汚れなど高圧洗浄、薬品使用した手洗い）



### 施行前

- 1) 石塔周りの黒ズミ
- 2) 一番下の台座・敷石・外柵の黒ズミ・苔・カビ等の洗浄。
- 3) 花立て、香炉の交換。



### 施行後

- 1) 黒ズミがきれいに落ちました。
- 2) 薬品を使用した手洗い、高圧洗浄によって、劇的にきれいになりました。  
一緒に目地のお直しもしています。
- 3) 花立ては、錆びにくいステンレス性、香炉は御影石のものにお取替えしました。



## クリーニング価格

### 1) 石塔和型（9寸まで）洋型

共に1基 78,000円から

高圧洗浄機を使用し、電動ブラシ、薬品を使用し

手洗いにて 作業させていただきます。目地含む（白御影石のみ）

### 2) 外柵（形などは問いません）

1㎡あたり 18,900円から

目地含む（白御影石のみ） 大谷石不可

### 3) 墓誌 墓誌台

1基 8200円から

### 4) 戒名 家紋 正面文字等の白ペンキ入れ

戒名1名様に付き 3,300円

家紋1ヶ所 3,300円

正面文字 5,000円

注) 絵などにもいれます。



### 5) ステンレス花立へ交換

古くなって壊れたり、または水漏れ ネジ等の不具合により、うまくつかえなくなった花立交換

1対 35,000円 旧花立て 据付解体処分含む



### 6) 雑草の掃除、植木の剪定及び処分等

雑草の状態 植木の種類 大きさ等で価格が変動する為  
別途お見積りをお願いしております。

### ●古いお墓の外柵リフォーム、新規建墓等

お客様のご要望、ご予算等をお聞かせください。

できうる限りご要望に沿う形で、ご提案させていただきます。



## 墓じまい / 改葬

様々なご事情によりお墓参りやお墓の管理が困難な方がいらっしゃると思います。こうした、お墓参りになかなか行けない方においては、先々の事を考えて『墓じまい・改葬』をご検討いただくのも一つの選択肢だと考えます。

### (参考事例)

#### ●川崎市営早野霊園の墓所から緑ヶ丘霊園の合葬墓所への改葬例

1) 早野霊園にて墓じまいの申請と同時に石材店へ手配をします。

\*墓所の形式や大きさによって、費用が異なるため、事前に石材店に見積依頼をしておく、便利です。

2) 霊園事務所にて手続きが完了してから撤去作業は**ひと月以内**が原則となっています。

※申請後、霊園事務所より遺骨袋（仏様の人数分）が支給されます。

・閉眼供養または遺骨出しの手配をします。この時石材店の担当者に遺骨袋を渡し遺骨を袋に入れ替えてもらいます。（ご自身でも可能です。）

・遺骨をある程度乾燥をさせます。（ご自宅または石材店に依頼します。3～4日かかります。）

・遺骨がある程度、乾燥したら骨壺にご自身で再度入れ直します。

石材店にご依頼の場合は、ご遺骨をお引き取りに来ていただきます。（宅急便不可。

郵便局のみ可 / 有料）

・石材店は、閉眼供養後 墓所撤去処分作業を開始します。通常2日～3日かかります。

・墓所撤去処分が終わり次第、役所の方の立会いの下、検査を受け霊園事務所へ完了報告致します。

その後、緑ヶ丘霊園事務所に連絡し、引き取り日時を決めて、仏様をお渡しになれば完了です。

大まかな流れはこの様な感じです。

また、遠方の方は全ての手続きを当社にてご代行させて頂きます。（別途手数料が掛かります。）

※閉眼供養とは、お墓の引越し・リフォーム・墓じまいで、お墓から遺骨を取り出す時に、お墓に宿っている故人の魂をお抜きする儀式です。

## 当社施工事例

- ❖ 光明山 大善寺墓地改修工事及び鐘楼台工事 浄土宗（横浜市都築区）



- ❖ 妙香山 常安寺 墓地造成工事 日蓮宗（川崎市麻生区）
- ❖ 龍華山 永安寺 本堂大修復工事並びに開山堂長春殿新築工事及び境内整備  
墓地改修工事 天台宗（東京都世田谷区）
- ❖ 日蓮宗 大本山 池上本門寺 重要文化財五重塔保存修理（東京都大田区）



- ❖ 国宝山 医王寺 本堂大改修工事 天台宗（東京都稲城市）
- ❖ 長命山 徳蔵寺 墓地改修工事 天台宗（東京都品川区）
- ❖ 平栄山 泉福寺 三佛堂新築工事 天台宗（川崎市宮前区）
- ❖ 妙法山 星谷寺 星の谷観音堂回廊改修鐘楼補修工事 真言宗（座間市入谷）
- ❖ シベリア平和慰霊公苑修復工事（ロシア連邦ハバロフスク市）
- ❖ 健速神社社殿大修復奉賛者記念碑工事（神奈川県秦野市）
- ❖ 一乗山 教安寺 本堂大改修工事及山門改修並びに参道敷石工事（川崎市川崎区）





❖ 駒形神社御造営工事（千葉県流山市）



❖ 砧三峯神社玉垣大改修工事（東京都世田谷区）



❖ 最正山 覚林寺 本堂前階段修繕工事（東京都港区）



❖ 愛宕神社 お社台改工事（東京都港区白金台）

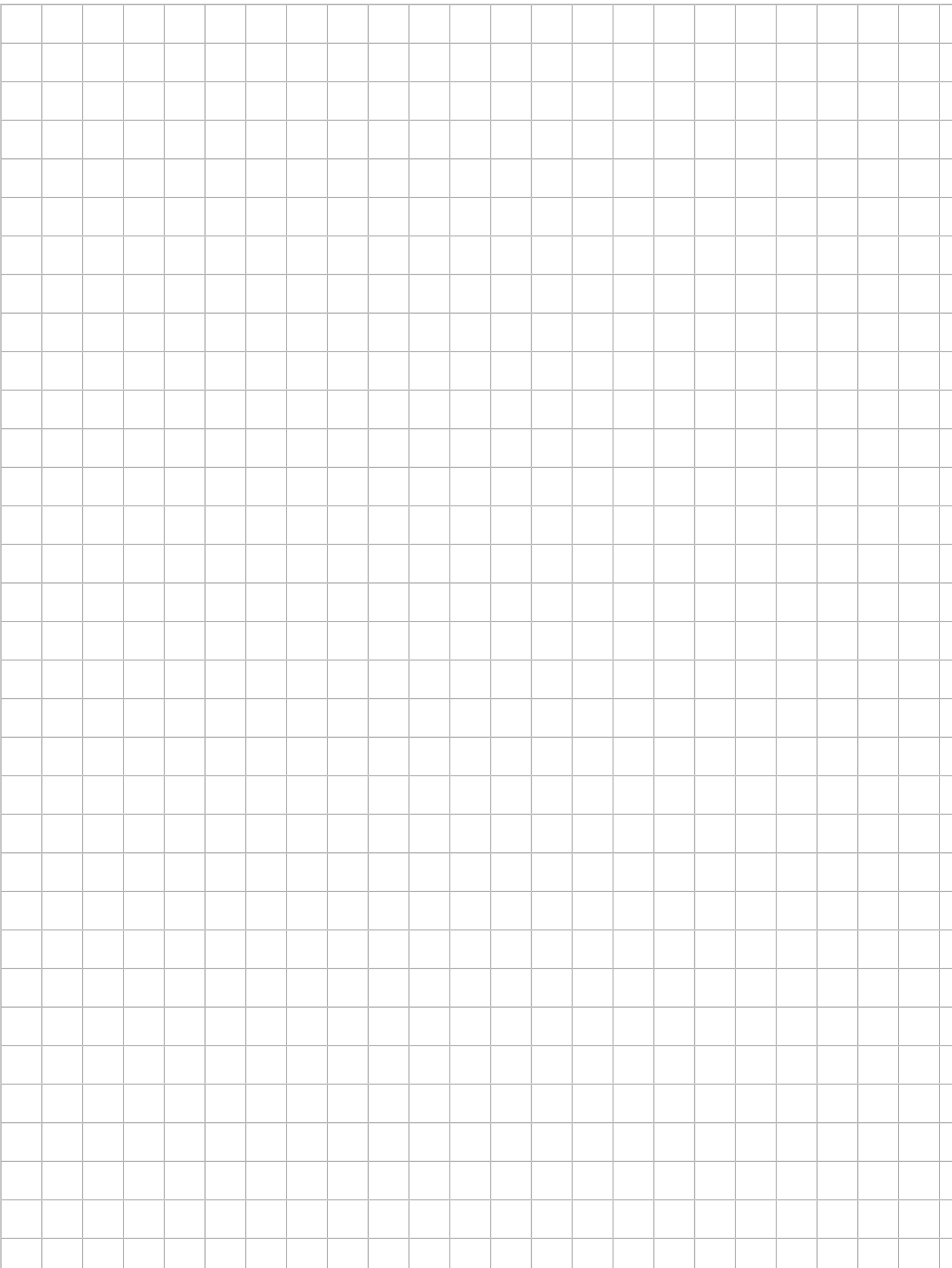


## 会社案内

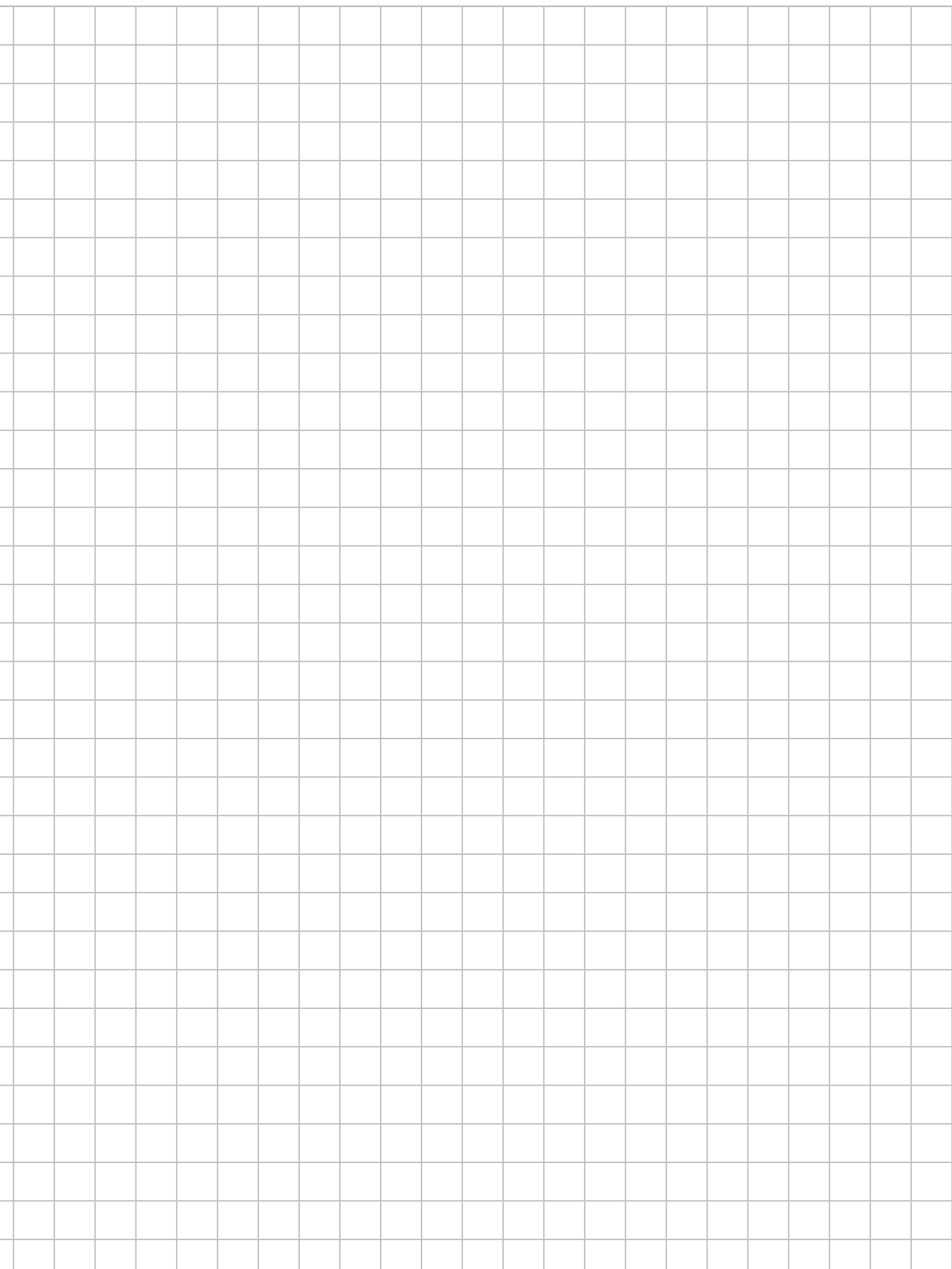
名 称	株式会社 ハヤノ（早野石材店）
代 表 者	濱畑 憲吾（川崎市優秀技能者表彰）
設 立	昭和 57 年 9 月
所 在 地	〒 215-0016 神奈川県川崎市麻生区早野 380-1
電 話	Tel 044-987-3116 Fax 044-987-8640 フリーダイヤル 0120-822-148
定 休 日	毎週木曜日定休（祭日は営業）
許 可	・一般建設業石工事業神奈川県知事許可 般－ 19 第 45639 号 ・土木事業神奈川県知事許可 般－ 19 第 45639 号
指名・指定	川崎市入札参加指名業者 ベネフィット・ワン協賛店
所 属 団 体	・神奈川県石材業連合会 ・川崎石材商工業組合
事 業 内 容	墓石工事・社寺建築工事・土木工事・その他各種石工事
取 扱 墓 地	寺院・民間霊園・公共墓地



# MEMO

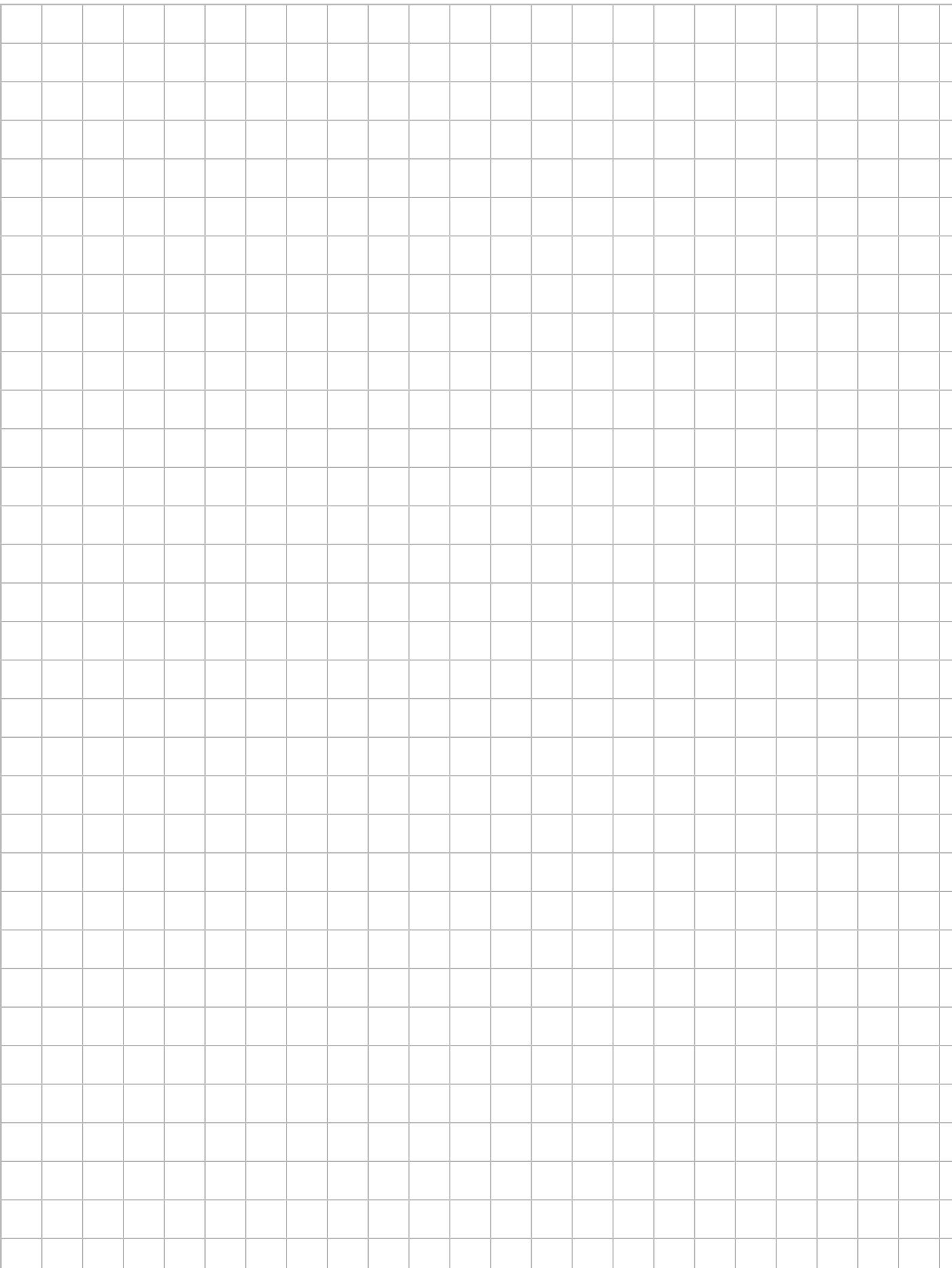


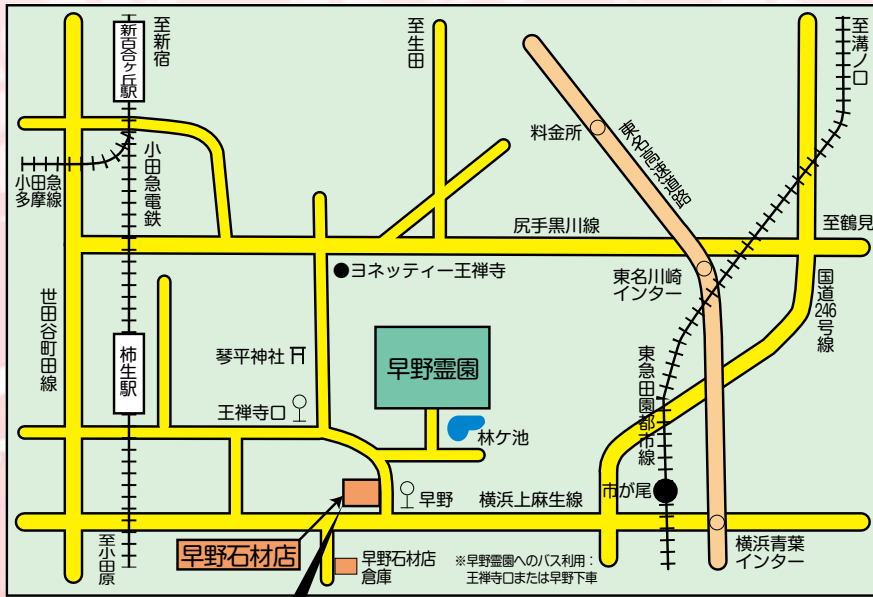
# MEMO





# MEMO





# 早野石材店

株式会社 ハヤノ

〒215-0016 川崎市麻生区早野380-1(早野バス停前)

TEL. (044) 987-3116(代)

FAX. (044) 987-8640

フリーダイヤル



**0120-822-148**

ホームページ

<http://www.hayano.jp>